

Desenho/Drawing/Dessin/Dibujo Nr.:
D PTX1.35

Revisão/Revision/Révision/Revisión:
01

Data/Date/Date/Fecha:
21-02-2014

Modelo/Model/Modèle/Modelo:
Salamanca Reto
Salamanca Reto
Salamanca Reto
Salamanca Reto

Descrição/Description/Descripción/Descripción:
Portas de Cozinha Polilaminado
Kitchen Doors Polilaminare
Portes de Cuisine Polymère
Purtas de Cocina Polilaminado

Notas/Notes/Notes/Notes:
Medidas em mm
Dimensions in mm
Dimensiones en mm
Dimensiones en mm

Escala/Scale/Échelle/Escala: 1:10

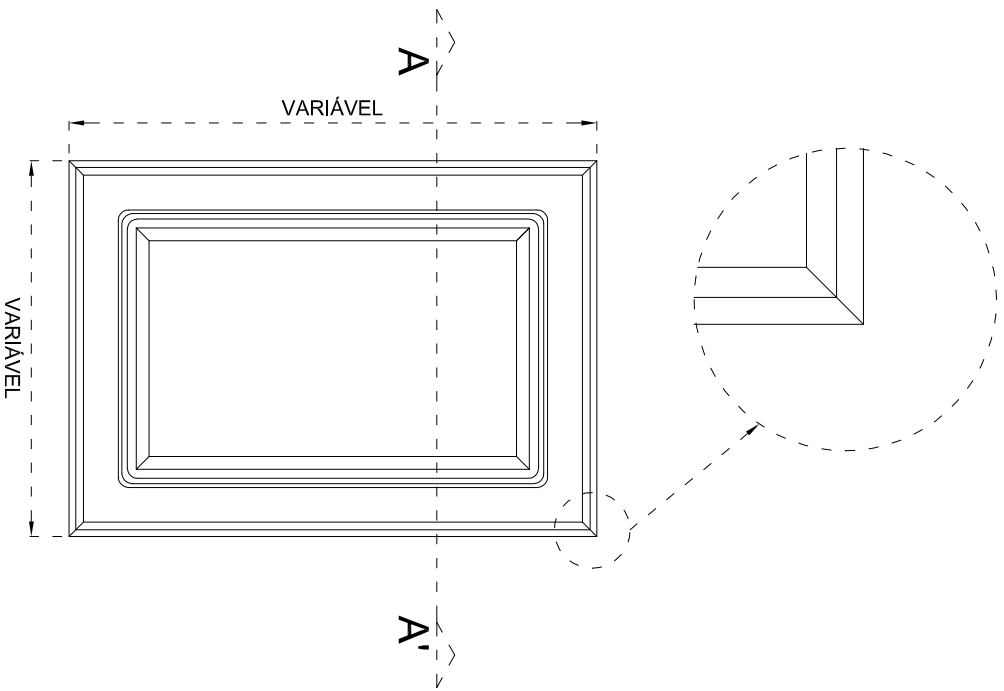
Tolerância/Tolerance/Tolérance/Tolerancia:
+/- 1mm

© Portax, S.A.

Elaborado por:
Cristiano Almeida

Aprovado por:
Pedro Almeida

DETALHE 1



DETALHE 2

