

Desenho/Drawing/Dessin/Dibujo Nr.:  
D PTX1.31

Revisão/Revision/Révision/Revisión:  
01

Data/Date/Date/Fecha:  
21-02-2014

Modelo/Model/Modèle/Modelo :  
Roma Reto  
Roma Reto  
Roma Reto  
Roma Reto

Descrição/Description/Description/Descripción :  
**Portas de Cozinha Polilaminado**  
Kitchen Doors Polilaminare  
Portes de Cuisine Polymère  
Purtas de Cocina Polilaminado

Notas/Notes/Notes/Notes :  
Medidas em mm  
Dimensions in mm  
Dimensiones en mm  
Dimensiones en mm

Escala/Scale/Échelle/Escala : 1:10

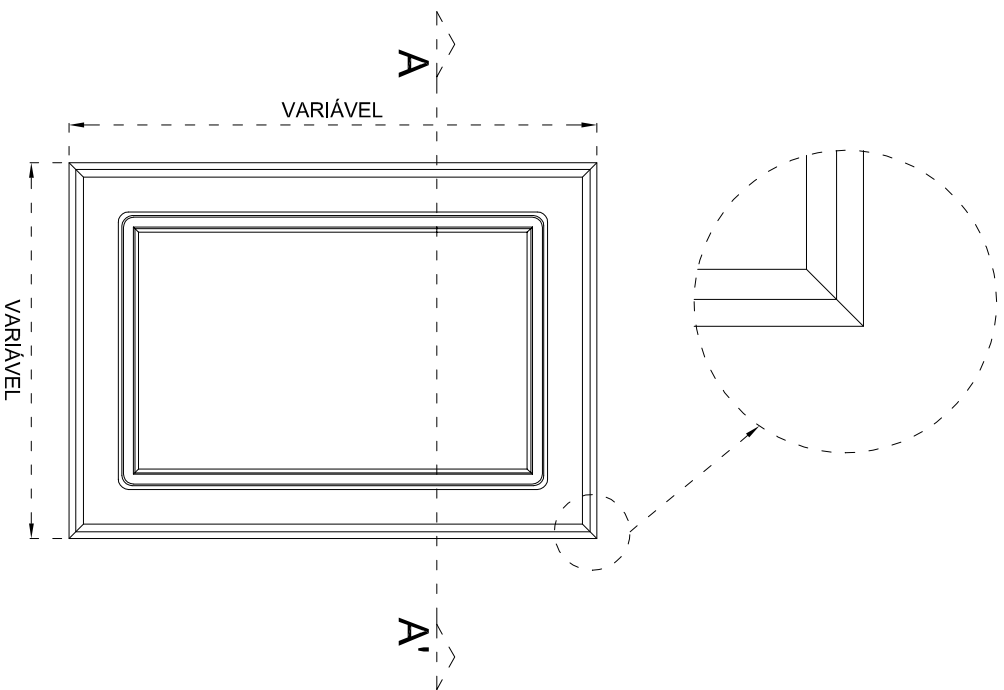
Tolerância/Tolerance/Tolérance/Tolerancia :  
+/- 1mm

© Portax, S.A.

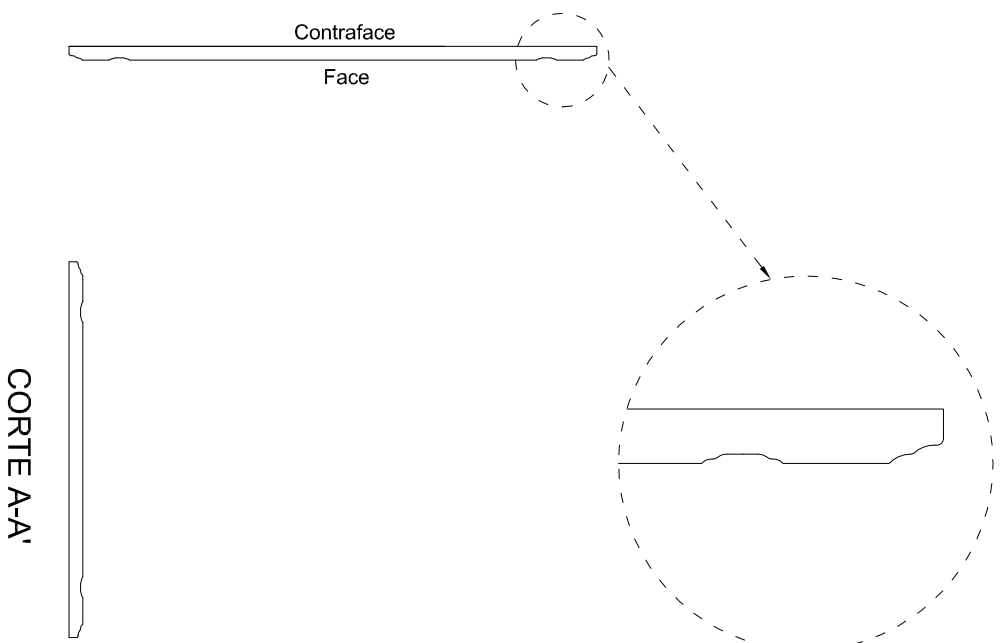
Elaborado por:  
Cristiano Almeida

Aprovado por:  
Pedro Almeida

### DETALHE 1



### DETALHE 2



### CORTE A-A'